

Sistema integrado para el sellado de juntas en canalones

Effisus Titegutter3 es el sistema integrado e innovador para el sellado de las juntas de los canalones. La eficiencia del sistema, y su valor añadido, están garantizados por su triple nivel de impermeabilización. Sus propiedades le dan la capacidad de adaptarse a los movimientos de origen estructural o térmico.

El sistema resuelve, de forma eficiente y sostenible, la tarea de sellar las juntas de los canalones. Debido a su rapidez y facilidad de aplicación, este sistema no necesita de mano de obra especializada y permite una reducción significativa del tiempo de aplicación. Con el Effisus Titegutter3, la probabilidad de error humano se reduce garantizando la estanqueidad de las juntas de los canalones.

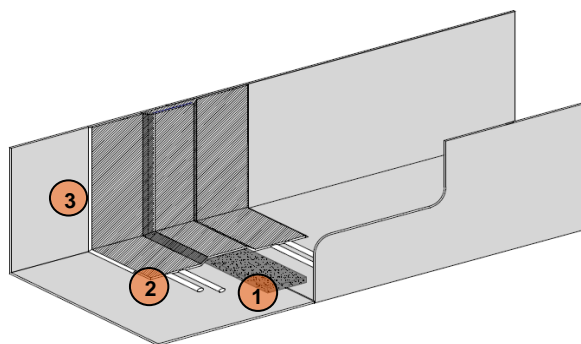
Effisus Titegutter3

Effisus Titegutter3:

- Adhesividad excepcional
- Elevada resistencia al envejecimiento
- Temperaturas de aplicación de -5°C a +35°C
- Totalmente personalizable
- Permanentemente flexible
- Resistente a movimientos de expansión y retracción
- Sin necesidad de soldaduras

Nivel 1 Cinta Effisus 2Bond DS

- 100% impermeable y estanca al agua y a la humedad
- Flexible hasta -57°C
- Tecnología con sellantes activos



Nivel 2 Membrana Effisus Ecofacade y Adhesivo Effisus Bonding KF+P

- Resistente a los rayos UV y a variaciones extremas de temperatura
- Reciclable y con capacidad de estiramiento hasta 300%
- Resistente a la perforación
- 100% impermeable

Nivel 3 Adhesivo Effisus Bonding KF+P

- Permanentemente flexible
- Resistente a los rayos UV



BENEFICIOS DE LA SOLUCIÓN

- Robusta – Alta capacidad de estiramiento – se adapta a los movimientos estructurales
- Duradera – Resistente a los rayos UV y variaciones térmicas extremas.
- Universal – Compatible con cualquier dimensión/configuración del canalón.
- Flexible – Adaptable a las exigencias en la obra.
- Fácil de instalar – Materiales simples de manejar, accesorios de utilización corriente.



INFORMACIÓN DE SUMINISTRO

- Effisus Titegutter3– Kit con todos los componentes del sistema, con cantidades para impermeabilizar 20 metros lineares.